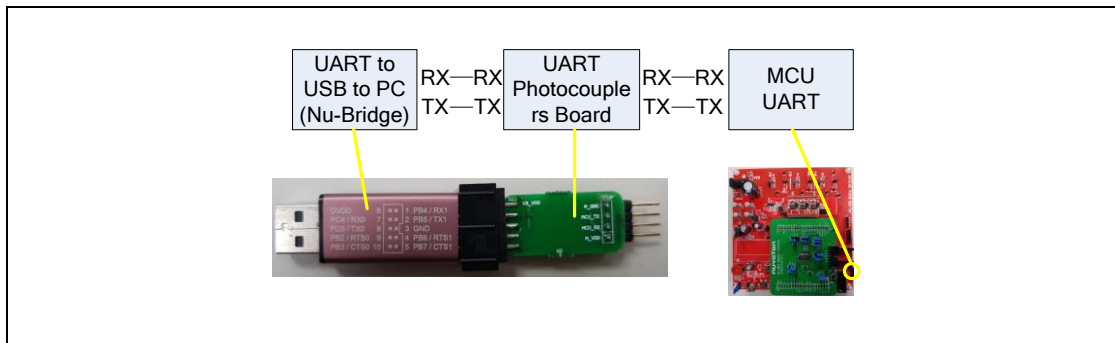


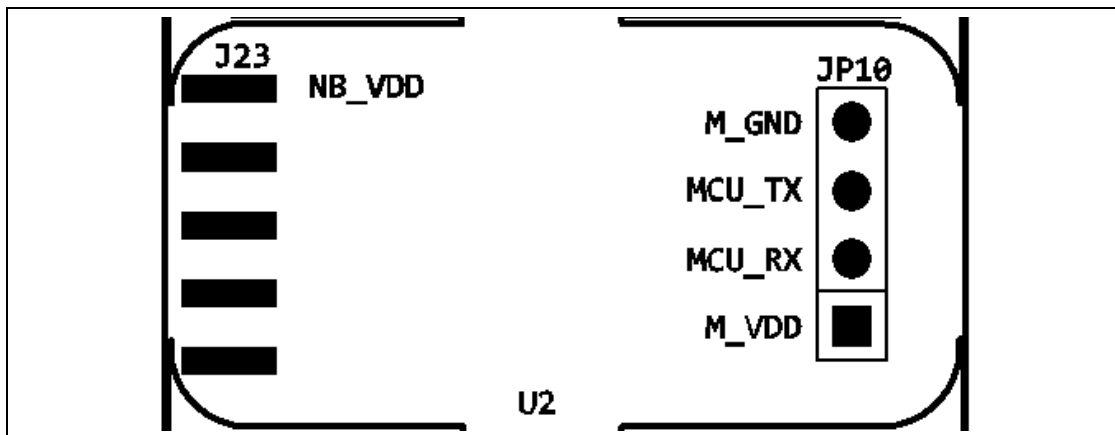
# UART 隔離器

在馬達運作的過程中，當 GND 被提升電壓準位時，可能影響 UART 的電壓準位，因此使用光偶隔離 IC(TLP2345) 來避免 UART 傳輸時，GND 準位提升而產生較大的壓差。

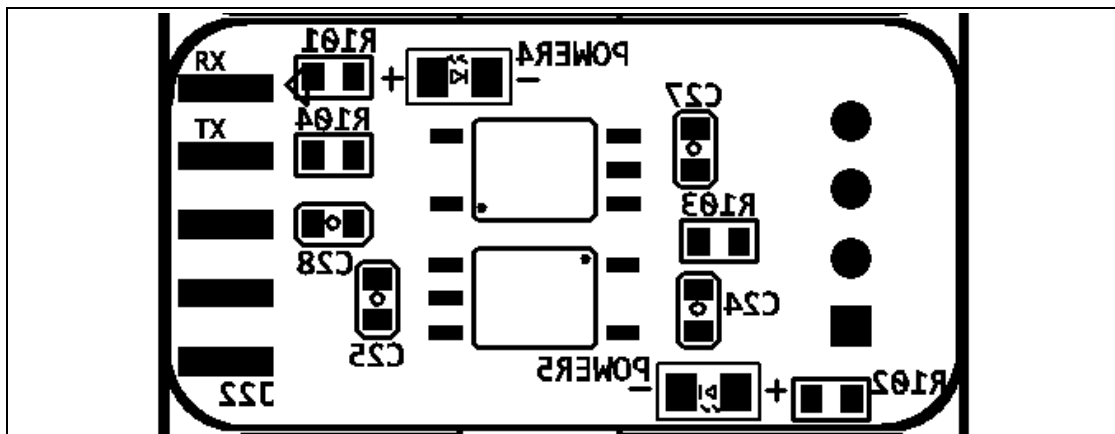
由於 UART 隔離轉接板有將 MCU TX 接到 Nu-Bridge RX，因此只需要看 Connect 上的 RX 接 RX，TX 接 TX。



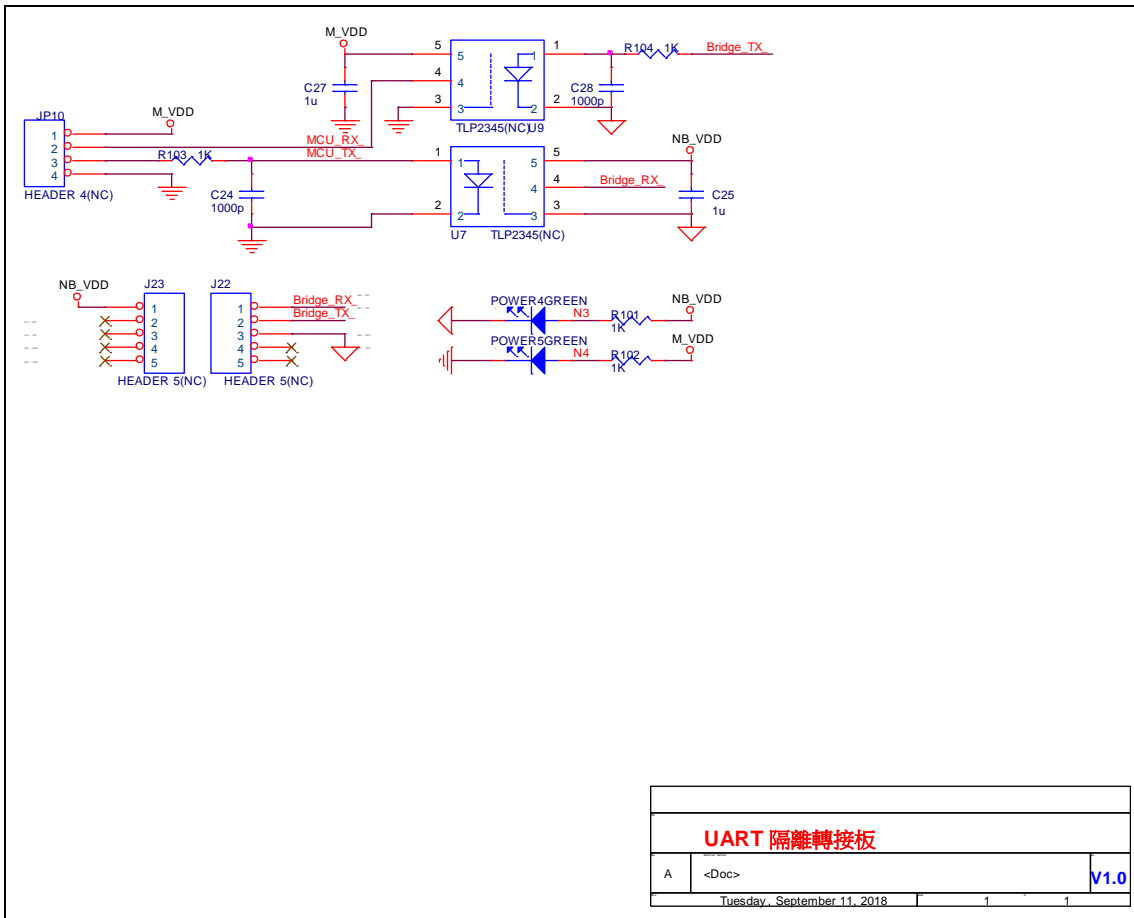
## 1.1 UART 隔離轉接板 TOP PCB Placement



## 1.2 Nu-MDA-NM1120 PCB Placement



### 1.3 UART 隔離轉接板 Schematic



### 1.4 UART 轉USB to PC Schematic

